

PROYECTO DE INVESTIGACIÓN PARA EL FORTALECIMIENTO DE LAS CAPACIDADES EN LA PRESTACIÓN DEL SERVICIO DE ENERGÍA DE SAN ANDRÉS – PROYECTO FCTel BPIN 2016000100002

TÉRMINOS DE REFERENCIA PRELIMINARES DE LA SOLICITUD PÚBLICA DE OFERTAS - SGR N° 004 DE 2023 - CÓDIGO BPIN 2016000100002 PARA CONTRATAR LA INGENIERÍA, SUMINISTRO, INSTALACIÓN, MONTAJE, PRUEBAS, MONITOREO Y PUESTA EN SERVICIO DE UN SISTEMA DE AUTO GENERACIÓN SOLAR FOTOVOLTAICO EN LAS INSTALACIONES DEL HOSPITAL DEPARTAMENTAL DE SAN ANDRÉS ISLA “CLARENCE LYND NEWBALL” Y TRES (3) SISTEMAS DE ALIMENTACIÓN SOLAR FOTOVOLTAICA Y MINI EÓLICA DENTRO DEL PROYECTO THINK GREEN.

La Empresa de Energía del Archipiélago de San Andrés, Providencia y Santa Catalina S.A. E.S.P., -EEDAS S.A. E.S.P., invita a todas las personas naturales o jurídicas, consorcios y uniones temporales interesados en participar en la SOLICITUD PÚBLICA DE OFERTAS - SGR N° 004 de 2023 - Código BPIN 2016000100002 para contratar la **INGENIERÍA, SUMINISTRO, INSTALACIÓN, MONTAJE, PRUEBAS, MONITOREO Y PUESTA EN SERVICIO DE UN SISTEMA DE AUTO GENERACIÓN SOLAR FOTOVOLTAICO EN LAS INSTALACIONES DEL HOSPITAL DEPARTAMENTAL DE SAN ANDRÉS ISLA, “CLARENCE LYND NEWBALL” Y TRES (3) SISTEMAS DE ALIMENTACIÓN SOLAR FOTOVOLTAICA Y MINI EÓLICA** con destino al proyecto “*INVESTIGACIÓN PARA EL FORTALECIMIENTO DE LAS CAPACIDADES EN LA PRESTACIÓN DEL SERVICIO DE ENERGÍA DE SAN ANDRÉS*”, con Código BPIN 2016000100002, con el fin de que presenten sus propuestas debidamente soportadas, en la oficina de archivo y correspondencia de EEDAS S.A. E.S.P. ubicada en la Calle 1 No. 1B – 58, Sector de Punta Hansa, frente al Club Náutico en la ciudad de San Andrés Isla o enviarla al correo electrónico info@eedassa.com.co

TÉRMINOS DE REFERENCIA

Sírvase leer cuidadosamente estos términos de referencia, antes de elaborar la propuesta, toda vez que los mismos rigen la **SOLICITUD PÚBLICA DE OFERTAS SGR N° 004 de 2023 - Código BPIN 2016000100002**.

1. DEFINICIONES

Para el entendimiento de la **SOLICITUD PÚBLICA DE OFERTAS SGR N° 004 de 2023 - Código BPIN 2016000100002** y del contrato que se llegare a celebrar, se precisa que a los términos que se enlistan se les atribuirá el significado que a continuación se indica:

| | |
|----------|---------------------------------------------------------------------------------------------------------------------------------------------------------------------|
| EE: | Eficiencia Energética |
| EEDAS: | Empresa de Energía de San Andrés, Providencia y Santa Catalina Islas. |
| FNCER: | Fuentes no Convencionales de Energía Renovable |
| GEI: | Gases Efecto Invernadero |
| GIE: | Gestión Integral de la Energía |
| IEC: | International Electrotechnical Commission |
| kWp: | Kilovatio Pico |
| OCCRE: | Oficina Control de Circulación y Residencia, encargada del control poblacional en el Departamento Archipiélago de San Andrés, Providencia y Santa Catalina (Islas). |
| RETIE: | Reglamento Técnico de Instalaciones Eléctricas |
| RETILAP: | Reglamento Técnico de Iluminación y Alumbrado Público |
| SSFV: | Sistema Solar Fotovoltaico |
| URE: | Uso Racional de Energía |

2. RESERVA Y CONFIDENCIALIDAD:

El contratista que resulte elegido no puede revelar, sin el previo consentimiento por escrito de EEDAS S.A. E.S.P., la información confidencial de propiedad de la CONTRATANTE de la cual haya tenido o tenga conocimiento, con ocasión o para la ejecución del futuro contrato.

PROYECTO DE INVESTIGACIÓN PARA EL FORTALECIMIENTO DE LAS CAPACIDADES EN LA PRESTACIÓN DEL SERVICIO DE ENERGÍA DE SAN ANDRÉS – PROYECTO FCTel BPIN 2016000100002

Se considera confidencial cualquier dato, información técnica, financiera, comercial, estratégica, y en general cualquiera relacionada con las funciones de EEDAS S.A. E.S.P. presentes y futuras, o con condiciones financieras o presupuestales de EEDAS S.A. E.S.P., bien sea escrita, oral o visual, que tenga el carácter de reservada por la Ley, o haya sido marcada o anunciada como confidencial por parte de LA CONTRATANTE o cualquiera otra Entidad Estatal.

3. PROPIEDAD INTELECTUAL

El contratista que resulte escogido reconoce y acepta con la presentación de su propuesta, que **EEDAS S.A. E.S.P.** es la propietaria de los derechos de propiedad intelectual e industrial que surjan de la ejecución del contrato que se llegare a celebrar como resultado de la presente **SOLICITUD PÚBLICA DE OFERTAS**, así como aquellos que se originen como resultado de la adaptación de las metodologías del Contratista a las necesidades de EEDAS S.A. E.S.P.

En virtud de lo anterior, pertenecerán a la CONTRATANTE de forma única y exclusiva, todas las herramientas o productos que resulten de la ejecución del contrato que se llegare a celebrar.

Así mismo, el contratista seleccionado se compromete y acuerda mantener indemne a EEDAS S.A. E.S.P. de cualquier reclamación realizada por terceros como consecuencia de la infracción de los derechos derivados del cumplimiento del contrato que se celebre entre contratante y contratista.

El contratista no podrá comercializar, gravar, disponer ni ceder a terceros los productos que resulten de la ejecución del contrato que se llegare a celebrar dentro de la **SOLICITUD PÚBLICA DE OFERTAS SGR N° 004 de 2023 - Código BPIN 2016000100002**.

4. OBJETO.

El objeto de la presente **SOLICITUD PÚBLICA DE OFERTAS SGR N° 004 de 2023 - Código BPIN 2016000100002** es contratar una persona natural o jurídica, unión temporal o consorcio para celebrar un contrato de prestación de servicios de **INGENIERÍA, SUMINISTRO, INSTALACIÓN, MONTAJE, PRUEBAS, MONITOREO Y PUESTA EN SERVICIO DE UN SISTEMA DE AUTO GENERACIÓN SOLAR FOTOVOLTAICO EN LAS INSTALACIONES DEL HOSPITAL Y TRES (3) SISTEMAS DE ALIMENTACIÓN AUTÓNOMOS SOLAR FOTOVOLTAICA / MINI EÓLICA PARA VEHÍCULOS ELÉCTRICOS TIPO HÍBRIDO**, con destino al proyecto *“Investigación para el fortalecimiento de las capacidades en la prestación del servicio de energía de San Andrés”* - Código BPIN 2016000100002, de acuerdo con las condiciones que se establezcan en el alcance del contrato, que forma parte integral del mismo.

5. ALCANCE DEL OBJETO

Además de lo establecido en el objeto a contratar, EL (LA) CONTRATISTA que resulte escogido, deberá cumplir con las siguientes obligaciones, las cuales forman parte del contrato que se llegare a celebrar:

- Los equipos y materiales por suministrar deberán cumplir con las cantidades y especificaciones técnicas definidas a continuación:

PROYECTO DE INVESTIGACIÓN PARA EL FORTALECIMIENTO DE LAS CAPACIDADES EN LA PRESTACIÓN DEL SERVICIO DE ENERGÍA DE SAN ANDRÉS – PROYECTO FCTel BPIN 2016000100002

| Item | Descripción | Unidad | Cantidad |
|--------------------------------------------------------|---------------------------------------------------------------------------------------------------------------------------------------------------------------------------------------------------------------------------------------------------------------------------------------------------------------------------------------------------------------------------------------------------------------------------------------------------------------------------|--------|----------|
| Módulos fotovoltaicos | Suministro e instalación en estructura metálica de módulos con capacidad por unidad de 615Wp, mono cristalinos, PERC, certificado RETIE, IP66, TIER 1 | Un | 264 |
| Sistema de fijación y soporte de paneles fotovoltaicos | Suministro e instalación de sistema de fijación de paneles fotovoltaicos en cubierta o estructura metálicas, incluye soportes y rieles en aluminio reforzado, abrazaderas, clips para conductores y puesta a tierra, conectores MC4 6mm, clip rail, tornillería en acero inoxidable y acero galvanizado | Glb | 1 |
| Sistema de controlador mppt / inversor 100 kWp | Suministro e instalación de sistema de controlador mppt / inversor DC/AC Sun 2000, capacidad 100 kWp, salida 440 VAC, incluye conductor THHN 10 AWG hasta punto de conexión, caja de protección en policarbonato 60x40x22 cms IP66, 40 portafusibles 1000VDC x 30A, cable fotovoltaico 10 AWG color rojo y negro hasta punto de conexión, accesorios de montaje, tornillería conforme diseño | Un | 2 |
| Sistema de protección AC | Suministro e instalación de gabinete intemperie de protecciones AC, incluye 2 interruptores de 3x160 A, tensión nominal de operación 440 VAC, barraje con capacidad para 300 A, en policarbonato tipo marino RETIE, incluye indicadores luminosos. RETIE | Un | 1 |
| Tendido conexión sistema paneles SFV | Suministro e instalación de cable fotovoltaico calibre AWG 12 2Kv XLPE color rojo negro desde punto sistema solar FV hasta controlador mppt, incluye conductor tierra AWG 12 600 V verde, tubería SCH40 tipo pesado, rango de temperatura >90°C, accesorios, cajas de paso y de inspección, soportes para fijación en estructura, marcación conforme norma, de acuerdo a diseño | Glb | 1 |
| Sistema de potencia SSFV electrolineras 6 kWp | Suministro e Instalación de Inversor / Cargador 6kW 48 V Victron, incluye controlador mppt smart solar 48 VDC, tablero de protecciones en policarbonato tipo marino, capacidad 300 A / 48 VDC, sistema de fusibles tipo cilíndrico 20A 30kA 1000 VDC, protecciones AC conforme diseño, accesorios de montaje en pared, sistema de puesta a tierra sistema DPS In 20kA de acuerdo con diseño | Un | 2 |
| Sistema de potencia SSFV electrolinera 10 kWp | Suministro e Instalación de Inversor / Cargador multiplus 10kW 48 V Victron, incluye controlador mppt Smart solar 48 VDC, tablero de protecciones en policarbonato tipo marino, capacidad 300 A / 48 VDC, sistema de fusibles tipo cilíndrico 20A 30kA 1000 VDC, sistemas de protecciones conforme diseño, accesorios de montaje en pared, sistema de puesta a tierra, sistema DPS In 20kA de acuerdo con diseño, incluye 1,8 kWp en sistema mini eólico de eje vertical. | Un | 1 |
| Sistema de salida AC autogeneración hospital | Suministro e instalación de Salida AC tensión 400 VAC incluye red BT AAAC hasta subestación, tubería metálica de trabajo pesado, registros de acceso, conforme diseño | Glb | 1 |
| Sistema de acumulación DC 9,6 kW | Suministro e instalación de Sistema de acumulación tipo rack baterías DC de Ion de litio o Ion de litio + fosfato, tensión de operación 48 VDC capacidad 9,6 kWh, incluye gabinete, elementos de conexión y montaje | Un | 2 |
| Sistema de acumulación DC 19,2 kW | Suministro e instalación de Sistema de acumulación tipo rack baterías DC de Ion de litio o Ion de litio + fosfato, tensión de operación 48 VDC capacidad 19,2 kWh, incluye gabinete, elementos de conexión y montaje | Un | 1 |

- El contratista deberá suministrar e instalar todos los equipos necesarios para la construcción y puesta en operación de un sistema de auto generación Solar Fotovoltaico, de capacidad mínima de 135 kWp en paneles y 200 kWp AC en inversores con salida AC 440 V 3 fases, para acoplarse en barraje de subestación particular.

PROYECTO DE INVESTIGACIÓN PARA EL FORTALECIMIENTO DE LAS CAPACIDADES EN LA PRESTACIÓN DEL SERVICIO DE ENERGÍA DE SAN ANDRÉS – PROYECTO FCTel BPIN 2016000100002

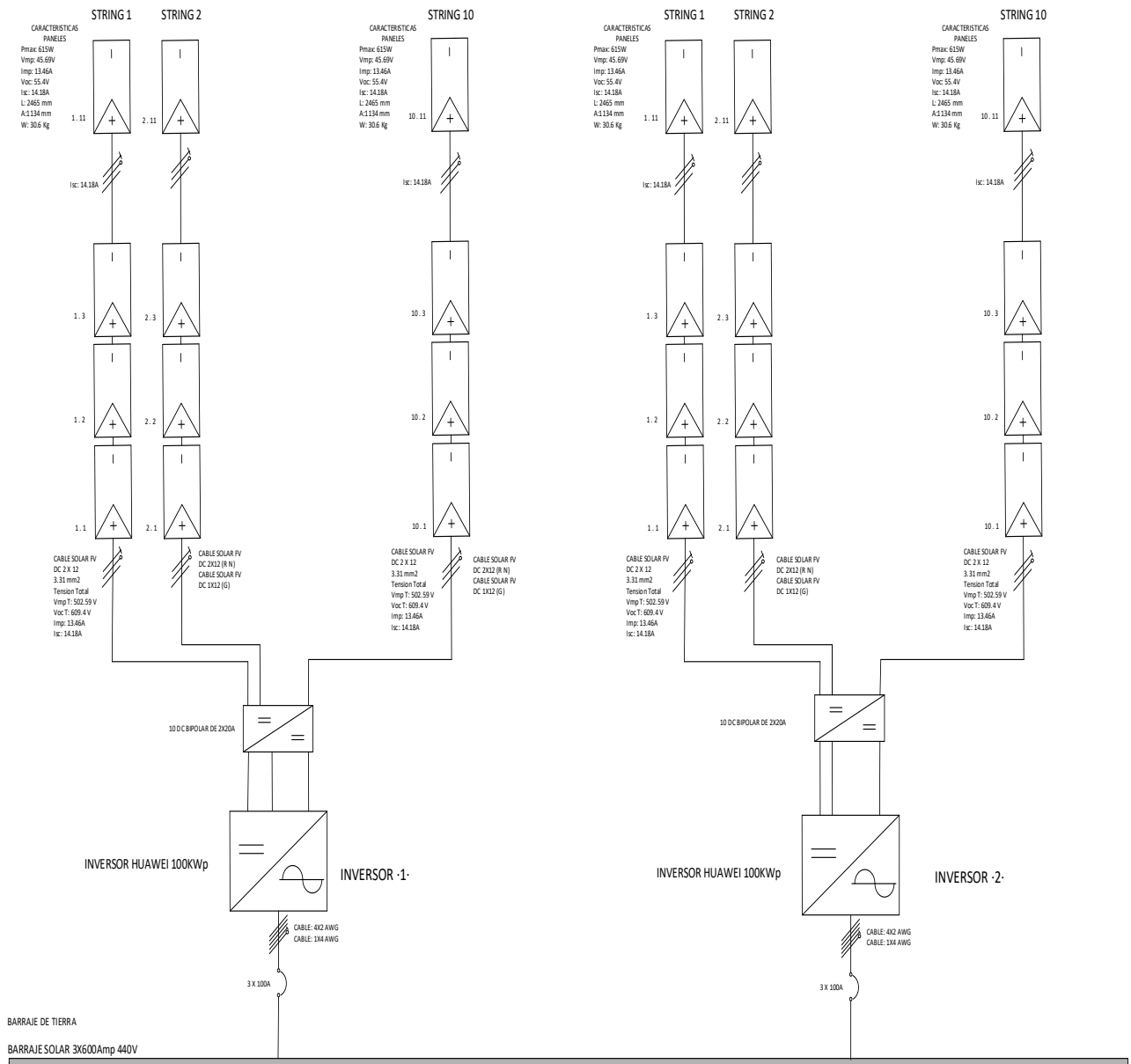
- El sistema deberá instalarse sobre una estructura metálica elevada y una cubierta tipo placa de concreto y deberá conectarse al punto de barraje AC de la subestación mediante una línea de distribución en baja tensión.
- Los sistemas de alimentación a vehículos eléctricos deberán instalarse en los puntos indicados por EEDAS S.A. E.S.P., sobre cubierta o estructura metálica conforme las especificaciones definidas y deberán tener configuración tipo Isla con respaldo de la red de BT.
- Los equipos deberán ser entregados en el sitio que EEDAS S.A. E.S.P. indique en la Isla de San Andrés.
- Instalar los equipos conforme a las especificaciones técnicas definidas en las memorias de diseño en la estructura metálica ubicada en el Hospital Departamental de San Andrés.
- Instalar los equipos conforme a las especificaciones técnicas definidas en las memorias de diseño para las cubiertas y sistemas de auto generación de las 3 electrolineras.
- Brindar asesoría a EEDAS S.A. E.S.P. en la puesta en marcha y posterior operación del sistema hasta que se realice la transferencia a los operadores designados.
- Entregar certificaciones, manuales y documentación técnica de los equipos y materiales a entregar.
- Prestar el servicio de asesoría y acompañamiento a la operación comercial de las instalaciones descritas por un periodo de 6 meses contados desde la fecha de puesta en servicio.
- El contratista deberá cumplir con los requisitos establecidos en el proceso y la normatividad aplicable para las instalaciones solares fotovoltaicos en el territorio nacional, esto incluye los materiales y equipos. La Instalación deberá entregarse con certificación de conformidad al RETIE cuando este aplique.
- Todos los accesorios de montaje de los paneles, inversores y elementos del sistema Solar Fotovoltaico deberán ser en aluminio de alta resistencia o acero inoxidable y deberán contar con documentación técnica que así lo especifique y estar certificados bajo RETIE cuando aplique.
- Los elementos metálicos para montaje de la red AAAC deberán ser en acero inoxidable cuando se indique por la norma, o en acero galvanizado en caliente en caso de que la norma así lo permita. Para efectos de la norma aplicable a los apoyos en baja tensión y conexión a la subestación del Hospital se utilizará la norma ENEL- CODENSA.
- El contratista deberá instalar los inversores y gabinete de protección en la estructura metálica que se adecuará para el sistema fotovoltaico a una altura no inferior a 2 metros de altura, garantizando que los elementos cuenten con las protecciones y seguridad frente a acceso no autorizado en cumplimiento de la norma aplicable a nivel nacional.
- El contratista deberá instalar los sistemas de alimentación para vehículos en los puntos que EEDAS S.A. E.S.P. indique, sobre las cubiertas o estructuras existentes, garantizando la integridad de estas y adelantando las obras civiles necesarios para tal fin.
- Los gabinetes deberán estar identificados conforme al RETIE y deberán contar con una identificación tipo calcomanía resistente a rayos UV, con el logo e información del proyecto, de acuerdo con el diseño que entregará EEDAS S.A. E.S.P.
- El contratista deberá adelantar en periodo de pruebas mínimo de 30 días en el cual se verificarán los valores de calidad de la potencia eléctrica del sistema conforme la normatividad aplicable y deberá realizar un acompañamiento de 6 meses posterior a la entrega de la instalación una vez emitido el visto bueno del supervisor.
- La Instalación deberá entregarse certificada conforme la normatividad aplicable en el territorio nacional (RETIE), para lo cual entregará la documentación original.
- Durante la ejecución de los trabajos el contratista deberá garantizar la delimitación y seguridad en la zona de trabajo y deberá ubicar su campamento de manera que no afecte la operación del Hospital Departamental.
- La solicitud de oferta o la invitación para cotizar que EEDAS S.A. E.S.P. efectúe no obliga a ésta a su aceptación, y se constituye en una mera invitación a ofrecer y por ende no genera obligación alguna para EEDAS S.A. E.S.P. de suscribir contrato.

PROYECTO DE INVESTIGACIÓN PARA EL FORTALECIMIENTO DE LAS CAPACIDADES EN LA PRESTACIÓN DEL SERVICIO DE ENERGÍA DE SAN ANDRÉS – PROYECTO FCTel BPIN 2016000100002

- El contratista asumirá los riesgos derivados de la implementación de los sistemas tanto en lo correspondiente a infraestructura, como en lo asociado a la conexión de los sistemas a la red de distribución.

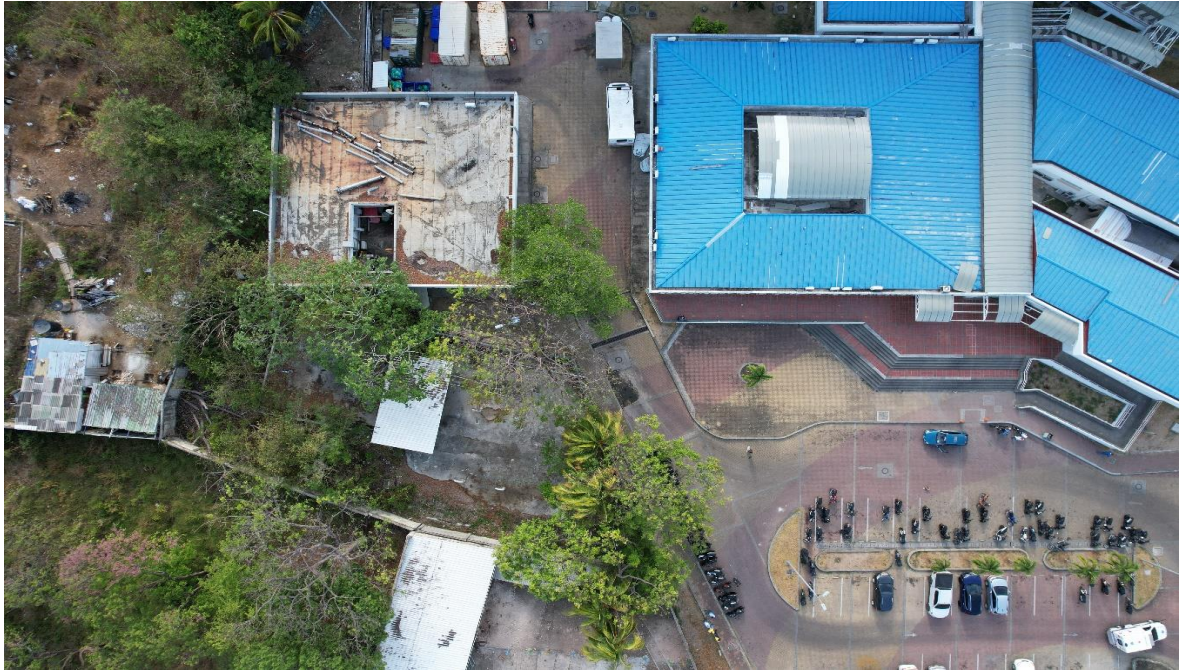
6. UBICACIÓN Y DIAGRAMAS UNIFILARES

- Ubicación y diagramas unifilares de los lugares a intervenir con los sistemas fotovoltaicos
GRUPO DE PANELES SOLARES DE INVERSOR · 1 ·

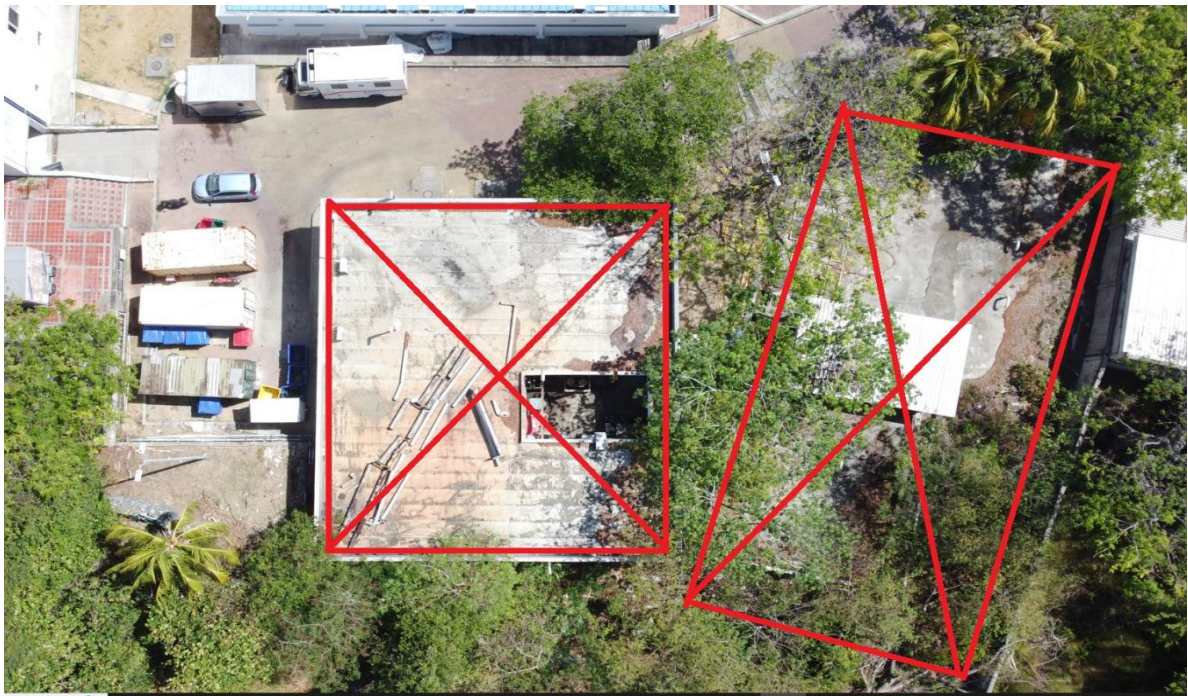


- Fotografía aérea del punto a intervenir en el Hospital.

PROYECTO DE INVESTIGACIÓN PARA EL FORTALECIMIENTO DE LAS CAPACIDADES EN LA PRESTACIÓN DEL SERVICIO DE ENERGÍA DE SAN ANDRÉS – PROYECTO FCTel BPIN 2016000100002



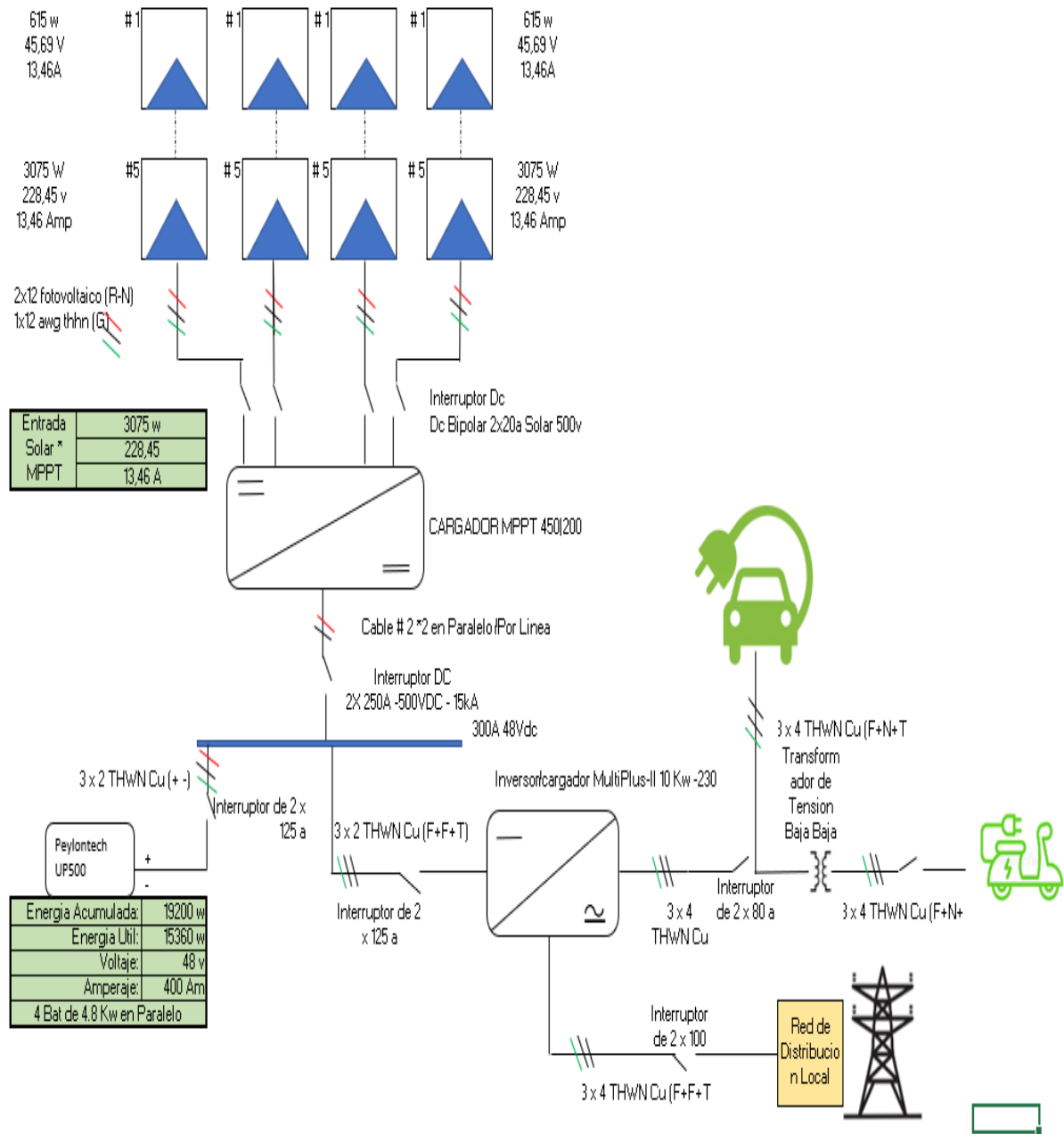
- Áreas seleccionadas a intervenir.



PROYECTO DE INVESTIGACIÓN PARA EL FORTALECIMIENTO DE LAS CAPACIDADES EN LA PRESTACIÓN DEL SERVICIO DE ENERGÍA DE SAN ANDRÉS – PROYECTO FCTel BPIN 2016000100002

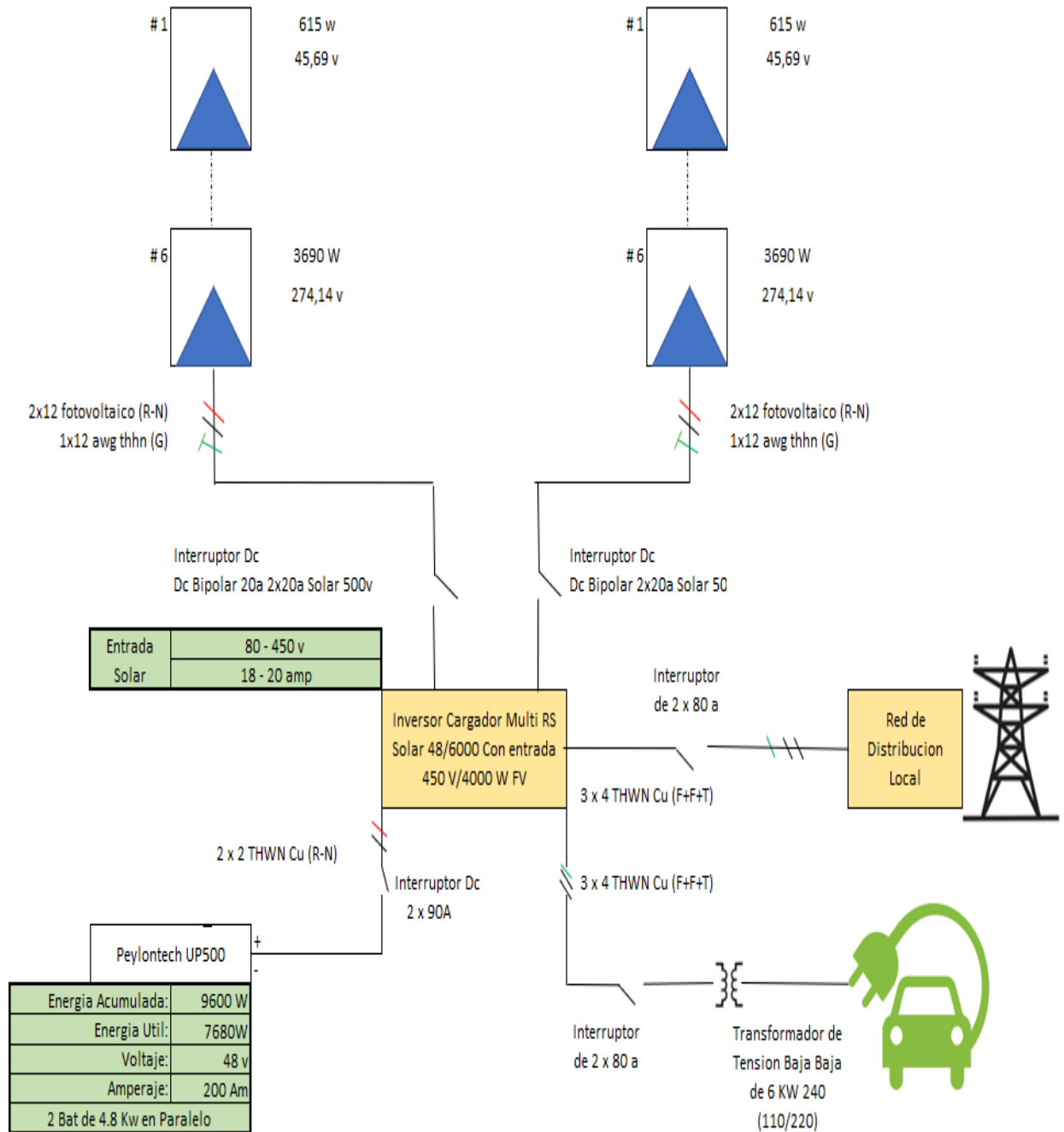
- Electrolineras.

Electrolineras EEDAS



- Estaciones de carga de Gobernación y U. nacional.

PROYECTO DE INVESTIGACIÓN PARA EL FORTALECIMIENTO DE LAS CAPACIDADES EN LA PRESTACIÓN DEL SERVICIO DE ENERGÍA DE SAN ANDRÉS – PROYECTO FCTel BPIN 2016000100002



- Universidad Nacional

PROYECTO DE INVESTIGACIÓN PARA EL FORTALECIMIENTO DE LAS CAPACIDADES EN LA PRESTACIÓN DEL SERVICIO DE ENERGÍA DE SAN ANDRÉS – PROYECTO FCTel BPIN 2016000100002



- Vista aérea de bloque a intervenir con el sistema de paneles solares en el edificio de gobernación.

**PROYECTO DE INVESTIGACIÓN PARA EL FORTALECIMIENTO DE LAS CAPACIDADES EN LA PRESTACIÓN
DEL SERVICIO DE ENERGÍA DE SAN ANDRÉS – PROYECTO FCTel BPIN 2016000100002**



- Ubicación de paneles en EEDAS

**PROYECTO DE INVESTIGACIÓN PARA EL FORTALECIMIENTO DE LAS CAPACIDADES EN LA PRESTACIÓN
DEL SERVICIO DE ENERGÍA DE SAN ANDRÉS – PROYECTO FCTel BPIN 2016000100002**



PROYECTO DE INVESTIGACIÓN PARA EL FORTALECIMIENTO DE LAS CAPACIDADES EN LA PRESTACIÓN DEL SERVICIO DE ENERGÍA DE SAN ANDRÉS – PROYECTO FCTel BPIN 2016000100002



PROYECTO DE INVESTIGACIÓN PARA EL FORTALECIMIENTO DE LAS CAPACIDADES EN LA PRESTACIÓN DEL SERVICIO DE ENERGÍA DE SAN ANDRÉS – PROYECTO FCTel BPIN 2016000100002

7. REQUISITOS GENERALES

Se solicita a los proponentes cumplir con los siguientes requisitos:

- a) Leer cuidadosamente estos términos de referencia, antes de elaborar la propuesta.
- b) Aceptar que con la presentación de la propuesta acogen y admiten todas las condiciones estipuladas en estos términos de referencia.
- c) Presentar la totalidad de la propuesta, en orden para facilitar su estudio, con índice y tabla de contenido y debidamente foliada. No serán aceptadas propuestas parciales.
- d) La presentación de la propuesta por parte del oferente constituye evidencia que se estudiaron completamente las especificaciones, formatos y demás documentos; que recibió las aclaraciones necesarias sobre las inquietudes o dudas previamente consultadas y que acepta que estos términos de referencia son completos, compatibles y adecuados para identificar los servicios que se contratarán.
- e) La presentación de la propuesta por parte del oferente constituye evidencia de que está enterado a satisfacción en cuanto al alcance del objeto a contratar y que ha tenido en cuenta todo lo anterior para definir las obligaciones que se adquieran en virtud del contrato que se celebrará.
- f) Revisar la garantía de seriedad de la propuesta y verificar que:
 - Sea otorgada a favor de EEDAS S.A. E.S.P.
 - Como tomador figure la razón social o el nombre completo del oferente.
 - El valor asegurado corresponda al fijado en este documento.
 - El objeto y el número de la solicitud pública de ofertas corresponda al proceso en el cual participa.
 - Esté suscrita por el TOMADOR- AFIANZADO.
- g) En el proceso podrán participar las personas naturales o jurídicas, consorcio o unión temporal o cualquier forma asociativa prevista en el ordenamiento jurídico colombiano, que cumplan los requisitos que se indican en este documento y se encuentren en condiciones legales, económicas y materiales de cumplir con el objeto señalado.
- h) Este documento recoge los términos de la **SOLICITUD PÚBLICA DE OFERTAS SGR N° 004 de 2023 - Código BPIN 2016000100002** con los cuales EEDAS S.A. E.S.P. reglamenta los requisitos, las condiciones y las relaciones de quienes participen en el proceso de selección de una persona natural o jurídica, consorcio, unión temporal o cualquier forma asociativa prevista en el ordenamiento jurídico colombiano.
- i) Entre los proponentes que participen en el proceso y con aplicación de los procedimientos, criterios y reglas que en estos términos de referencia se señalan para evaluar las correspondientes condiciones, EEDAS S.A. E.S.P. seleccionará a quien presente la mejor oferta para cumplir con el objeto, vinculándolo jurídicamente en calidad de contratista mediante contrato.
- j) En ninguna circunstancia las características y calidad de los equipos y materiales ofertados podrán estar por debajo de las requeridas en la presente solicitud pública de ofertas.

PROYECTO DE INVESTIGACIÓN PARA EL FORTALECIMIENTO DE LAS CAPACIDADES EN LA PRESTACIÓN DEL SERVICIO DE ENERGÍA DE SAN ANDRÉS – PROYECTO FCTel BPIN 2016000100002

- k) Tener presente la fecha y hora previstas para el cierre del presente proceso. **EN NINGÚN CASO SE RECIBIRÁN PROPUESTAS FUERA DEL TIEMPO PREVISTO.**
- l) Toda consulta deberá formularse por escrito; no se atenderán consultas personales ni telefónicas. Ningún convenio verbal con personal de EEDAS S.A. E.S.P. o un tercero, antes o después de la firma del contrato, podrá afectar o modificar los términos y obligaciones aquí estipuladas.

8. RÉGIMEN JURÍDICO APLICABLE

La presente **SOLICITUD PÚBLICA DE OFERTAS SGR N° 004 de 2023 - Código BPIN 2016000100002** y el contrato que se llegare a celebrar se registrará por las normas del derecho privado de acuerdo con lo establecido en las Leyes 142 y 143 de 1994; por el Manual de Contratación vigente de la empresa EEDAS S.A. E.S.P. y en los estatutos sociales de la misma, así como las demás normas que lo reglamenten, adicione, modifiquen o complementen.

No obstante, lo anterior, la expedición del CDP que garantiza la disponibilidad de los recursos, así como el RP mediante el cual se perfecciona el registro del compromiso que afecta la apropiación presupuestal y viabiliza la ejecución del contrato y su respectivo pago, se registrarán de forma prevalente por las normas o instrucciones aplicables a los Recursos del Sistema General de Regalías, aspecto que declara conocer y acepta el proponente con la presentación de su propuesta.

9. LUGAR DE PRESENTACIÓN DE LAS OFERTAS

Las ofertas deberán ser entregadas en la oficina de Archivo y Correspondencia de la **EMPRESA DE ENERGÍA DEL ARCHIPIÉLAGO DE SAN ANDRÉS, PROVIDENCIA Y SANTA CATALINA S.A. E.S.P. -EEDAS S.A. E.S.P.**, ubicada en la Calle 1 No. 1B-58 Diagonal al Club Náutico, Sector de Punta Hansa, en San Andrés Isla, o enviadas al correo electrónico info@eedassa.com.co

10. NORMAS DE INTERPRETACIÓN DE ESTOS TÉRMINOS DE REFERENCIA

Dentro de estos términos de referencia, se entenderá que:

1. Los días a los que se refiere este documento se contarán como días hábiles, de lunes a viernes, en el horario de 8:00 am a 12:00 m y 2:00 pm a 6:00 pm.
2. Los meses se entenderán como meses calendario.
3. En caso de que el vencimiento de un plazo se dé en un día no hábil, el plazo se trasladará al primer día hábil siguiente.

11. ALCANCE DE LA SOLICITUD.

La presente **SOLICITUD PÚBLICA DE OFERTAS SGR N° 004 de 2023 - Código BPIN 2016000100002**, y los documentos que se produzcan en desarrollo de esta no obligan a EEDAS S.A. E.S.P. a seleccionar un oferente. Los procesos que adelante EEDAS S.A. E.S.P., o las propuestas que solicite o llegare a solicitar no constituyen oferta comercial y por lo tanto no la obligan a celebrar ningún contrato, quedando en libertad de declararlas fallidas o desistir unilateralmente de cualquier proceso de contratación.

PROYECTO DE INVESTIGACIÓN PARA EL FORTALECIMIENTO DE LAS CAPACIDADES EN LA PRESTACIÓN DEL SERVICIO DE ENERGÍA DE SAN ANDRÉS – PROYECTO FCTel BPIN 2016000100002

La presentación de propuesta no genera ningún derecho a favor del oferente respecto de la adjudicación y celebración del contrato. La oferta con opción de ser aceptada será aquella que de manera objetiva sea la más conveniente para EEDAS S.A. E.S.P.

12. LINEAMIENTOS GENERALES DEL PROCESO.

12.1. Directriz de Conducta Transparente

Con el fin de fortalecer los lazos de confianza solo recibirá objetos promocionales de marca como práctica normal de las relaciones comerciales con clientes, usuarios, proveedores y contratistas.

12.2. Seguridad y Salud en el Trabajo

El oferente se compromete que, para el desarrollo de sus actividades, gestiona la seguridad y salud en el trabajo y la prevención de los riesgos laborales de las personas que laboren bajo sus órdenes o a su cargo, de los proveedores y contratistas.

Promueve la cultura del autocuidado, el trabajo en ambientes seguros y saludables, la mejora continua y el desempeño eficiente. Cumple con las disposiciones legales vigentes aplicables y administra los recursos necesarios, para lograr la mitigación y control de los peligros identificados en aras del bienestar integral de los contratistas y/o subcontratistas que emplee para el cumplimiento del objeto contractual, para permitir la productividad y el desarrollo sostenible en la prestación del servicio.

12.3. Seguridad de la Información y Ciberseguridad

El oferente declara que acorde con su política en materia seguridad de la información y ciberseguridad y en atención a los principios constitucionales y legales, sus necesidades y requerimientos técnicos serán provistos dentro de las mejores condiciones para la protección de la operación, de la información, de los activos críticos y ciberactivos, con el fin de contar con información íntegra, completa y con los niveles de confidencialidad requeridos, buscando tener una operación segura y una respuesta oportuna a incidentes o ataques sobre sus activos críticos y ciberactivos, de forma que se garantice la continuidad en la prestación de los servicios. Los procesos de contratación se adelantarán cumpliendo con la implementación de las medidas requeridas para la protección de la operación, de la información, y de los activos y ciberactivos involucrados para el objeto contractual.

13. PLAZO PARA LA EJECUCIÓN.

El plazo de ejecución del contrato que se llegare a celebrar derivado de la presente **SOLICITUD PÚBLICA DE OFERTAS** será de **cuatro (4) meses** contados a partir de la fecha de suscripción del acta de inicio, previa expedición del RP y aprobación de las garantías que sean exigidas.

14. DOCUMENTOS DE LA INVITACIÓN A OFERTAR

Forman parte de la presente solicitud pública de ofertas:

- 1) El presente documento con todos sus anexos.
- 2) El manual de contratación de EEDAS S.A. E.S.P.
- 3) Las adendas y las respuestas generadas durante el proceso, si las hubiere.

PROYECTO DE INVESTIGACIÓN PARA EL FORTALECIMIENTO DE LAS CAPACIDADES EN LA PRESTACIÓN DEL SERVICIO DE ENERGÍA DE SAN ANDRÉS – PROYECTO FCTel BPIN 2016000100002

- 4) Las propuestas con sus anexos.
- 5) Los informes de evaluación de las propuestas.
- 6) La comunicación de selección al contratista.
- 7) El Contrato.
- 8) Los demás documentos relacionados con el proceso.

15. DE LAS PROPUESTAS

15.1. PRESENTACIÓN

15.1.1. ENTREGA DE PROPUESTA DE FORMA FÍSICA

El plazo máximo para entregar las propuestas es el día **11 de septiembre de 2023**, hasta las **5:00 p.m.**, en la oficina de Archivo y Correspondencia de EEDAS S.A. E.S.P., ubicada en la Calle 1 No. 1B-58 Diagonal al Club Náutico, Sector de Punta Hansa, en San Andrés Isla, en sobre cerrado dirigida al Representante Legal de EEDAS S.A. E.S.P. y la individualización del proceso en el que participa.

15.1.2. ENTREGA DE PROPUESTA DE FORMA ELECTRÓNICA

En el evento de no ser entregada de forma física la propuesta, podrá enviarse al correo electrónico info@eedassa.com.co **en un solo archivo formato PDF, escaneada de forma legible**, debidamente foliado, que no quede traslucido ni borroso para que permita su lectura de forma clara y comprensible. **En caso contrario se tendrá por no recibido.**

15.2. CONTENIDO

Los proponentes deben elaborar su propuesta de acuerdo con los requisitos técnicos, legales y económicos consignados en estos términos de referencia.

15.3. VALIDEZ DE LA OFERTA

La garantía de seriedad de la propuesta deberá tener una validez mínima de dos (2) meses contados a partir de la fecha de cierre de la solicitud pública de ofertas.

Con la simple presentación se entenderá que el proponente mantiene su propuesta durante el mencionado plazo y que acepta las condiciones establecidas en estos términos de referencia.

16. REQUISITOS QUE DEBE CUMPLIR EL PROPONENTE

El objeto social del proponente, tratándose de persona jurídica, debe estar relacionado con el objeto de la presente **SOLICITUD PÚBLICA DE OFERTAS**, de manera que le permita la celebración y ejecución del contrato, teniendo en cuenta el alcance y la naturaleza de las diferentes obligaciones que adquiere.

Este es un requisito de capacidad de la persona jurídica proponente que se circunscribe al desarrollo de su objeto social, lo cual verificará EEDAS S.A. E.S.P. a través de los documentos que acrediten su existencia y representación legal.

PROYECTO DE INVESTIGACIÓN PARA EL FORTALECIMIENTO DE LAS CAPACIDADES EN LA PRESTACIÓN DEL SERVICIO DE ENERGÍA DE SAN ANDRÉS – PROYECTO FCTel BPIN 2016000100002

De igual manera, tratándose de persona natural, esta debe contemplar dentro de las actividades que desarrolla las relacionadas con el objeto de la presente **SOLICITUD PUBLICA DE OFERTAS**.

Si la propuesta se presenta en forma conjunta, en Consorcio o Unión Temporal, el objeto social de todos sus integrantes, tratándose de personas jurídicas, deberá estar acorde con el objeto de este proceso de **SOLICITUD PUBLICA DE OFERTAS**, o deberá estar contemplado dentro de sus actividades si se trata de persona natural.

Así mismo, con la sola presentación de la oferta, los participantes reconocen y aceptan la existencia de obligaciones solidarias e indivisibles en relación con la presentación de la propuesta, la suscripción y perfeccionamiento del contrato, su cumplimiento, la constitución de garantías y en general todas las responsabilidades y obligaciones que surjan en las etapas precontractual, contractual y post contractual, de acuerdo con lo establecido en la ley.

Si el proponente es una persona jurídica nacional deberá comprobar su existencia y representación legal, mediante certificado original expedido por la Cámara de Comercio y deberá contar con autorización de la junta directiva, asamblea de socios o del órgano competente, cuando estatutariamente se requiera para presentar propuesta y contratar.

17. CONSTITUCIÓN PERSONA JURÍDICA OFERENTE

El oferente debe acreditar su constitución legal de por lo menos cinco (5) años anteriores a la apertura de la presente **SOLICITUD PUBLICA DE OFERTAS**. La duración de esta deberá ser como mínimo, igual al plazo del contrato y dos (2) años más.

En el caso de Consorcios o Uniones Temporales, los integrantes en su totalidad deberán cumplir con los requisitos descritos en el presente numeral, en cuanto les resulten aplicables.

Las propuestas deben suscribirse directamente por el representante legal del proponente persona jurídica, o el representante del Consorcio o Unión Temporal, cuyas facultades para participar en la **SOLICITUD PÚBLICA DE OFERTAS** y suscribir el respectivo contrato, deberán acreditarse de acuerdo con la Ley Colombiana. El oferente, persona natural suscribirá su propuesta directamente.

18. MANIFESTACIÓN DE NO ESTAR INCURSO EN INHABILIDADES NI EN INCOMPATIBILIDADES

Para que la propuesta sea considerada por EEDAS S.A. E.S.P., el proponente, bien sea persona natural, jurídica, consorcio o unión temporal, deberá manifestar por escrito que no se encuentra incurso(a) en conflicto de interés, o en ninguna de las causales de inhabilidad o incompatibilidad previstas en la Ley y en las normas que regulan la materia. (Según anexo 2)

19. REQUISITOS GENERALES.

- La propuesta debe sujetarse y atender todos y cada uno de los puntos contenidos en los presentes términos de referencia.
- La propuesta debe presentarse en idioma castellano (español), en original y una (1) copia, sin enmendaduras que den lugar a interpretaciones erróneas, ambiguas o que impidan su evaluación. Además, debe acompañarse de todos los documentos, formatos y anexos requeridos, numerada en forma consecutiva, con índice o tabla de contenido que permita su consulta ágil.

PROYECTO DE INVESTIGACIÓN PARA EL FORTALECIMIENTO DE LAS CAPACIDADES EN LA PRESTACIÓN DEL SERVICIO DE ENERGÍA DE SAN ANDRÉS – PROYECTO FCTel BPIN 2016000100002

- En caso de disparidad entre los documentos de la propuesta original y la copia, prevalecerá lo contenido en el escrito original.
- En el evento en que se presenten documentos en fotocopias, estas deben ser reproducidas de forma legible con el fin de que se permita su fácil lectura. No se tomarán en consideración documentos borrosos o ilegibles que no brinden certeza de su contenido.
- En el sobre debe indicarse la convocatoria en la que se participa individualizándola como “**SOLICITUD PÚBLICA DE OFERTAS - SGR N° 004 de 2023 - Código BPIN 2016000100002**”, indicando el nombre del proponente y dirigida al Representante Legal de EEDAS S.A. E.S.P.
- De la apertura de las propuestas se levantará un acta sucinta, que será suscrita por el responsable del proceso de contratación y los integrantes del Comité de Contratación, de acuerdo con lo establecido en los presentes términos.

19.1. Documentos Soporte de la Oferta.

El proponente deberá entregar su oferta física en la sede de EEDAS S.A. E.S.P. o a través del correo electrónico info@eedassa.com.co y dentro del plazo señalado para el efecto en el cronograma, acompañada de los siguientes documentos:

- Carta de presentación de la oferta firmada por la persona natural, o el representante legal de la persona jurídica o representante del Consorcio o Unión Temporal que se presente o en su defecto, por el apoderado constituido para tal fin, tratándose de otras formas asociativas (según Anexo 1).
- Fotocopia de la cédula de ciudadanía de la persona natural proponente o del representante legal de la persona jurídica, o de la forma asociativa proponente.
- Cuando la Ley así lo exija, el proponente deberá anexar la tarjeta o matrícula profesional, expedida por el órgano competente para ello.
- Certificado de existencia y representación legal expedido por la Cámara de Comercio con fecha no superior a treinta (30) días, contados desde la fecha de cierre de la Solicitud Pública de Ofertas, en el cual conste que la actividad objeto del presente proceso de **SOLICITUD PÚBLICA DE OFERTAS** se encuentra contemplada dentro del objeto social, así como la capacidad jurídica para contratar y ofertar con EEDAS S.A. E.S.P.
- Si fuere el caso, el representante legal del proponente deberá acreditar la autorización respectiva para comprometer contractualmente por el valor de la propuesta a la persona jurídica que representa, cuando su capacidad de contratación se encuentre restringida, hecho que se verificará en el Certificado de Existencia y Representación Legal, respectivo.
- De conformidad con lo establecido en el artículo 50 de la Ley 789 del 2002, modificado por el artículo 1° de la Ley 828 del 2003 el proponente deberá acreditar el cumplimiento de sus obligaciones con los sistemas de salud, riesgos profesionales, pensiones y aportes a las cajas de compensación, al Instituto Colombiano de Bienestar Familiar y al Servicio Nacional de Aprendizaje SENA, cuando a ello haya lugar. Dicha certificación deberá ser expedida por el Revisor Fiscal cuando exista esa obligación, de acuerdo con los requerimientos de ley, o por el representante legal y el contador de la sociedad.

PROYECTO DE INVESTIGACIÓN PARA EL FORTALECIMIENTO DE LAS CAPACIDADES EN LA PRESTACIÓN DEL SERVICIO DE ENERGÍA DE SAN ANDRÉS – PROYECTO FCTel BPIN 2016000100002

- Garantía de seriedad de la oferta, por la cuantía y el plazo que se establezca en estos términos de referencia.
- Fotocopia del RUT
- Tratándose de Consorcio o de Unión Temporal, la experiencia exigida se puede acreditar por todos sus integrantes en conjunto, o por uno de ellos.
- El proponente deberá presentar como mínimo una (1) certificación de contrato ejecutado o en ejecución o copia de un (1) contrato ejecutado con sus respectivo acta de recibo, con una entidad pública o privada, cuyo valor sea igual o superior al 100% del presupuesto oficial estimado, o en su defecto que la sumatoria de las certificaciones que se llegaren a presentar superior a una (1) cumplan con dicho valor, bien sea directamente, en consorcio o unión temporal, cuyo objeto se circunscriba al suministro e instalación de sistemas solares fotovoltaicos con sistema de acumulación y mini eólicos, de mínimo un (1) año de experiencia, con una capacidad acumulada en total de 200 kWp en energía Solar Fotovoltaica y 2 kWp en mini eólica.
- Documentos relacionados con la capacidad financiera:
 - Balance general y estados de resultados correspondiente al año anterior a la publicación de los presentes términos de referencia.
 - Declaración de Renta correspondiente al año anterior a la publicación de los presentes términos de referencia.

Los documentos anteriormente mencionados deben estar debidamente certificados y dictaminados de conformidad con lo establecido en los artículos 37 y 38 de la Ley 222 de 1995.

19.2. Documentos que describen la propuesta.

Se deberá anexar a la propuesta la siguiente información:

- i. Descripción general de la propuesta, indicando la experiencia del oferente, su estructura operacional, principales aspectos organización, indicando el valor, tiempo, objeto y alcance.
- ii. En las cuantías previstas no se debe incluir el IVA, en virtud de lo establecido en el artículo 22 de la Ley 47 de 1993.

20. EVALUACIÓN DE LAS PROPUESTAS Y OBSERVACIONES A LAS MISMAS.

Las propuestas presentadas extemporáneamente o en un lugar diferente al señalado en estos términos de referencia no serán tomadas en consideración en el presente proceso de solicitud pública de ofertas.

Las propuestas presentadas y admitidas jurídicamente serán evaluadas desde el punto de vista de capacidad legal, experiencia, solidez financiera, técnico, económico y otros servicios ofrecidos, y se procederá a asignarles puntaje de conformidad con los criterios de selección contenidos en estos términos de referencia.

EEDAS S.A. E.S.P., realizará la evaluación de las propuestas de acuerdo con el cronograma de la solicitud pública de ofertas contenido en el presente documento, término dentro del cual elaborará los estudios económicos, técnicos, financieros y jurídicos necesarios y podrá solicitar a los proponentes las aclaraciones que se estimen necesarias.

PROYECTO DE INVESTIGACIÓN PARA EL FORTALECIMIENTO DE LAS CAPACIDADES EN LA PRESTACIÓN DEL SERVICIO DE ENERGÍA DE SAN ANDRÉS – PROYECTO FCTel BPIN 2016000100002

21. SELECCIÓN DEL CONTRATISTA.

Efectuada la evaluación de las propuestas, se hará la publicación o comunicación del informe de evaluación el cual se pondrá a disposición de los oferentes para que, dentro de los términos establecidos en el cronograma de la solicitud pública de ofertas contenido en el presente documento, presenten las observaciones a que haya lugar.

Una vez evaluadas las propuestas en sus componentes técnico, económico y jurídico, se seleccionará la oferta que cumpliendo los requisitos exigidos se considere más conveniente para los intereses de EEDAS S.A. E.S.P. conforme con lo establecido en estos términos de referencia.

La decisión será comunicada al oferente seleccionado por escrito o a través de la página Web de la entidad o mediante el correo electrónico que indique el oferente, con el fin de que proceda a la suscripción del contrato.

22. PERFECCIONAMIENTO DEL CONTRATO.

El oferente seleccionado deberá suscribir el contrato dentro de los cinco (5) días hábiles siguientes a la fecha de la comunicación de la selección, en la sede de EEDAS S.A. E.S.P. en San Andrés Isla, acto con el cual el contrato se entenderá perfeccionado.

El oferente deberá asumir todos los gastos que impliquen el perfeccionamiento del contrato y la ejecución de este.

Si el oferente seleccionado no procede a la suscripción del contrato, EEDAS S.A. E.S.P. podrá hacer efectiva la garantía de seriedad de la oferta, sin perjuicio de adelantar cualquiera otra acción que considere pertinente.

En el evento antes señalado, EEDAS S.A. E.S.P. podrá acordar la celebración del contrato con el segundo seleccionado y así sucesivamente, según el orden de prelación.

23. GARANTÍAS.

Dentro de los cinco (5) días hábiles siguientes al de la firma del contrato, el proponente seleccionado constituirá a favor de EEDAS S.A. E.S.P. una garantía de cumplimiento que podrá consistir en una póliza de seguros o en una garantía bancaria, expedida por una compañía de seguros o un establecimiento bancario, según el caso, legalmente autorizado para funcionar en el país, que deberá cubrir los siguientes riesgos:

a) Cumplimiento del Contrato: En cuantía equivalente al diez por ciento (10%) del valor del contrato, con una vigencia igual a la duración del contrato y seis (6) meses más.

b) Pago de Salarios, Prestaciones Sociales e Indemnizaciones: En cuantía equivalente al quince por ciento (15%) del valor del contrato, con una vigencia igual a la duración del contrato y tres (3) años más.

c) Calidad y correcto funcionamiento: En cuantía equivalente al diez por ciento (10%) del valor del contrato, con una vigencia igual a la duración del contrato y tres (3) años más.

d) Estabilidad de la obra: Por el diez por ciento (10%) del valor del contrato y una vigencia igual al plazo de ejecución del mismo y seis (6) meses más.

e) Responsabilidad civil extracontractual: En cuantía equivalente al 5% del valor del contrato y una vigencia igual al plazo de ejecución del mismo y seis (6) meses más.

PROYECTO DE INVESTIGACIÓN PARA EL FORTALECIMIENTO DE LAS CAPACIDADES EN LA PRESTACIÓN DEL SERVICIO DE ENERGÍA DE SAN ANDRÉS – PROYECTO FCTel BPIN 2016000100002

Si a la expiración de las garantías existen reclamos laborales pendientes, LA CONTRATISTA, debe prorrogarla por periodos sucesivos de seis (6) meses mientras existan tales reclamos.

24. SUPERVISIÓN DEL CONTRATO.

Las funciones de Supervisión del contrato estarán en cabeza del Director del Proyecto de Investigación para el fortalecimiento de las capacidades en la prestación del servicio de energía de San Andrés, BPIN 2016000100002, o el funcionario que la Gerencia de EEDAS S.A. E.S.P. designe, quien tendrá a su cargo, entre otros, el seguimiento y control a la actividad contratada, la vigilancia y verificación del cumplimiento de las obligaciones derivadas del contrato y la sujeción al presupuesto asignado.

25. OFERTA ECONÓMICA.

El proponente deberá presentar su propuesta económica, para el cabal cumplimiento del objeto contratado, en la cual se entenderán incluidos todos los costos, gastos, impuestos locales y nacionales, gastos de transporte hacia y dentro de la Isla de San Andrés, y comisiones relacionadas con la legalización del contrato y ejecución en que incurra la entidad, y todas las actividades incluidas tanto en el objeto como en el alcance del contrato que se llegare a celebrar.

El pago deberá seguir el procedimiento acordado en el contrato que se llegare a suscribir, y su valor mantenerse vigente desde la fecha de cierre de la presente invitación hasta la suscripción del contrato.

26. DISTRIBUCIÓN DEL RIESGO

La contratista deberá ejecutar el objeto del Contrato por su cuenta y riesgo, y asumir los gastos por todo concepto, incluyendo estudios, garantías, impuestos, trámites, seguros, multas y todos los demás gastos necesarios para la plena ejecución de las obligaciones que se derivan del objeto. Igualmente, la inversión y financiación de las obligaciones a su cargo que se derivan de la propuesta a la presente solicitud pública de ofertas son por cuenta exclusiva del Contratista.

Los riesgos y contingencias financieros, comerciales, cambiarios, operativos, ambientales, económicos, regulatorios, climatológicos, normativos y técnicos de las obligaciones a su cargo que se derivan del objeto del contrato son de responsabilidad indelegable del Contratista adjudicatario de este proceso de selección.

27. FORMA DE PAGO.

El valor total del contrato que se llegare a celebrar se cancelará de la siguiente manera:

- a) Un primer pago equivalente al 40% del valor del contrato previa recepción de los equipos de sistemas de autogeneración en el sitio de la obra en la Isla de San Andrés.
- b) Un segundo pago de 35% con el montaje de los paneles fotovoltaicos en los respectivos puntos de instalación y los sistemas de potencia.
- c) Un tercer pago de 20% del valor del contrato con la conexión de los sistemas al punto de inyección.
- d) Un último pago de 5% del valor total contra acta de liquidación del contrato.

Las sumas que deban ser canceladas al oferente que resulte seleccionado se realizará mediante transferencia electrónica que efectuará el Ministerio de Hacienda y Crédito Público, previo recibo a satisfacción del Supervisor del Contrato de EEDAS S.A. E.S.P.

PROYECTO DE INVESTIGACIÓN PARA EL FORTALECIMIENTO DE LAS CAPACIDADES EN LA PRESTACIÓN DEL SERVICIO DE ENERGÍA DE SAN ANDRÉS – PROYECTO FCTel BPIN 2016000100002

El proponente que resulte elegido debe tener en cuenta que para el Archipiélago de San Andrés, Providencia y Santa Catalina el impuesto sobre las ventas (IVA), no es aplicable.

El oferente elegido deberá suministrar una certificación en donde conste el número de cuenta bancaria, vigente, a su nombre, con el fin de que el Ministerio de Hacienda y Crédito Público efectúe la transferencia del pago de la remuneración a que tenga derecho.

El proponente declara conocer el procedimiento que se aplicará para el pago de la remuneración pactada en el presente contrato, por tratarse de recursos provenientes del Fondo de Ciencia, Tecnología e Innovación (FCTel) del Sistema General de Regalías, y manifiesta su total aceptación y conformidad, relevando a EEDAS S.A. E.S.P. de cualquier obligación derivada de un eventual retraso que se llegare a presentar en virtud del proceso que se deba surtir previamente para que el Ministerio de Hacienda y Crédito Público, efectúe la transferencia bancaria que corresponda, y sin que pueda exigir el reconocimiento de intereses moratorios frente a un eventual retardo en el pago.

28. CAUSALES DE RECHAZO.

Son causales para que una oferta no sea considerada por EEDAS S.A. E.S.P.:

- La entrega extemporánea de la propuesta o en un lugar diferente al señalado en estos términos de referencia.
- No cumplir con la totalidad de los documentos exigidos en estos términos o cuando algunos de estos documentos no se encuentren debidamente suscritos.
- En el evento en que EEDAS S.A. E.S.P. verifique que existen irregularidades en alguno de los documentos presentados.
- Cuando se compruebe confabulación entre proponentes.
- No suscribir y diligenciar completamente los formularios que hacen parte de los presentes términos.
- Cuando el oferente haya tratado de inferir, influir o informarse indebidamente en el análisis de las propuestas.
- Cuando existan varias ofertas presentadas en el mismo proceso de solicitud pública de ofertas, por el mismo proponente bajo el mismo nombre o con nombre diferente.
- Cuando el Balance General no se encuentre debidamente certificado por el Representante Legal y el Revisor Fiscal de la empresa.
- Cuando el proponente no allegue las certificaciones solicitadas para la evaluación del factor de experiencia o las allegue sin el lleno de los requisitos exigidos en los presentes términos de referencia.
- Cuando el proponente no allegue la garantía de seriedad de la propuesta, o no la subsane en el término señalado en el presente documento.
- La empresa podrá declarar desierta la invitación cuando compruebe que se han presentado ofertas en las que se han fijado condiciones económicas o de contratación artificialmente bajas, con el propósito de obtener la selección, o que la información suministrada es engañosa.
- Cuando las ofertas se presenten de forma tal que no sea posible efectuar la comparación objetiva de las mismas.

29. PÓLIZA DE SERIEDAD DE LA PROPUESTA

La seriedad de la propuesta deberá garantizarse mediante póliza de seguros o garantía bancaria a costa del proponente. Dicha garantía deberá expedirse a favor de EEDAS S.A. E.S.P., debiendo la Compañía de Seguros o la Entidad Bancaria estar legalmente autorizada para funcionar en Colombia.

Para efectos exclusivos de constitución de la póliza de seriedad de la oferta se señala como valor asegurable el equivalente al 10% del presupuesto oficial destinado para este proceso.

PROYECTO DE INVESTIGACIÓN PARA EL FORTALECIMIENTO DE LAS CAPACIDADES EN LA PRESTACIÓN DEL SERVICIO DE ENERGÍA DE SAN ANDRÉS – PROYECTO FCTel BPIN 2016000100002

Esta garantía deberá expedirse por una vigencia no inferior a dos (2) meses, contados a partir de la fecha establecida para el cierre de la invitación.

Cuando la garantía de seriedad de la propuesta no se ajuste a las exigencias de porcentaje y/o de vigencia establecidas en los presentes Términos de Referencia y no se corrija dentro de los dos (2) días hábiles siguientes a la solicitud de modificación formulada por parte de EEDAS S.A. E.S.P., la propuesta será excluida. El proponente debe anexar a la propuesta documento de pago de la prima correspondiente o certificación de pago expedida por la Compañía de Seguros.

30. AUTORIZACIÓN PARA CONTRATAR

Si el representante legal del proponente requiere autorización de sus órganos de dirección, para presentar oferta y/o para suscribir el contrato, debe el proponente anexar los documentos que acrediten dicha autorización, en caso contrario no será admitida la propuesta.

En el evento en que el valor de la propuesta supere el monto de la autorización prevista en los estatutos para que el representante legal del proponente pueda presentar propuesta y contratar, debe anexar el respectivo documento donde previamente a la presentación de la propuesta se le faculte para presentar propuesta y contratar, mínimo, por el valor ofertado, en caso contrario no será admitida.

31. CRONOGRAMA

La solicitud pública de ofertas se sujetará al siguiente cronograma:

| ITEM | ACTIVIDAD | FECHA Y HORA | LUGAR |
|------|----------------------------------------------------------------------------------------------------------------------------------------------|-------------------------------------------------------------|----------------------------------------------------------------------------------------------------------------------------------------------------------------------------------------------------------------------------------------------------------------|
| 1 | Publicación de la propuesta de términos de referencia de la convocatoria pública de ofertas. | Agosto 31 de 2023 a las 6:00 pm | www.eedassa.com.co www.colombiacompra.gov.co/secop/secop-i |
| 2 | Recibo de observaciones a la propuesta de términos de referencia de la solicitud pública de ofertas. | Septiembre 04 de 2023 desde las 8:00 am hasta las 5:00 p.m. | Oficina de archivo y correspondencia Sede de EEDAS S.A. E.S.P. ubicada en la Calle 1 No. 1B – 58, Sector de Punta Hansa, frente al Club Náutico, en San Andrés Isla, o al correo electrónico info@eedassa.com.co |
| 3 | Respuesta a las observaciones recibidas a la solicitud pública de ofertas | Septiembre 06 de 2023 a las 6:00 pm. | www.eedassa.com.co www.colombiacompra.gov.co/secop/secop-i |
| 4 | Apertura de la convocatoria pública de ofertas y publicación de los términos de referencia definitivos en la página web de EEDAS S.A. E.S.P. | Septiembre 07 de 2023 a las 2:30 pm | www.eedassa.com.co www.colombiacompra.gov.co/secop/secop-i |
| 5 | Cierre del Proceso y presentación de las propuestas por parte de los interesados | Septiembre 11 de 2023 hasta las 5:00 pm. | Oficina de archivo y correspondencia de la Sede de EEDAS S.A. E.S.P. ubicada en la Calle 1 No. 1B – 58, Sector de Punta Hansa, frente al Club Náutico, en San Andrés Isla o al correo electrónico info@eedassa.com.co |
| 6 | Evaluación de las Propuestas | Septiembre 13 de 2023 | Sede EEDAS S.A. E.S.P., Calle 1 No. 1B – 58, Sector de Punta Hansa, frente al Club Náutico, en San Andrés Isla. |

**PROYECTO DE INVESTIGACIÓN PARA EL FORTALECIMIENTO DE LAS CAPACIDADES EN LA PRESTACIÓN
DEL SERVICIO DE ENERGÍA DE SAN ANDRÉS – PROYECTO FCTel BPIN 2016000100002**

| | | | |
|----|---------------------------------------------------------------------------------------------------------------------|------------------------------------------|--------------------------------------------------------------------------------------------------------------------------------------------------------------------------------------------------------------------------------------------------------------|
| 7 | Publicación del Informe de Evaluación | Septiembre 14 de 2023 a las 5:00 pm | www.eedassa.com.co www.colombiacompra.gov.co/secop/secop-i |
| 8 | Recepción de Observaciones al Informe de evaluación de la convocatoria pública de ofertas | Septiembre 18 de 2023 hasta las 5:00 pm. | Oficina de archivo y correspondencia de la Sede de EEDAS S.A. E.S.P. ubicada en la Calle 1 No. 1B – 58, Sector de Punta Hansa, frente al Club Náutico, en San Andrés Isla o al correo electrónico eedas@eedas.com.co |
| 9 | Respuesta observaciones al informe de evaluación de la convocatoria pública de ofertas y Escogencia del Contratista | Septiembre 21 de 2023 a las 5:00 pm | www.eedassa.com.co www.colombiacompra.gov.co/secop/secop-i |
| 10 | Suscripción, perfeccionamiento y legalización del contrato | Septiembre 22 a 28 de 2023 | Nueva Sede de EEDAS S.A. E.S.P. ubicada en la Calle 1 No. 1B – 58, Sector de Punta Hansa, frente al Club Náutico, en San Andrés Isla. |

32. ADENDAS:

De ser necesario EEDAS S.A. E.S.P. informará los cambios en el proceso y/o en el cronograma de los términos de referencia, a través de adendas que serán publicadas en el Secop y en su página web, como mínimo con un (1) día hábil de antelación al vencimiento del plazo o de los plazos que se requiera modificar.

33. PRESUPUESTO OFICIAL

EEDAS S.A. E.S.P. asignó al presente proceso un presupuesto de ochocientos cincuenta y tres millones, doscientos noventa y ocho mil, ochocientos noventa y siete pesos (\$853.298.897,00) m/cte de acuerdo con los recursos asignados al proyecto Código BPIN 2016000100002 del Sistema General de Regalías.

34. VEEDURÍAS CIUDADANAS.

De conformidad con lo dispuesto en la Ley, EEDAS S.A. E.S.P. convoca a las veedurías ciudadanas para que ejecuten su actividad a lo largo de todo el procedimiento contractual de la presente solicitud pública de ofertas.

35. PRESENTACIÓN DE LAS PROPUESTAS

35.1. CONDICIONES MÍNIMAS REQUERIDAS.

Las condiciones mínimas requeridas para la presentación de ofertas por parte de los proponentes son las descritas en los presentes términos de referencia.

35.2. OBLIGACIONES DEL CONTRATISTA.

Además de las Obligaciones establecidas en la Ley, el oferente que resulte escogido se obliga a cumplir con el objeto y el alcance del contrato que se llegare a celebrar dentro de la presente solicitud pública de ofertas.

35.3. OBLIGACIONES DE EEDAS S.A. E.S.P.

Además de las obligaciones establecidas en la ley EEDAS se obliga a:

- Designar un funcionario encargado de supervisar las actividades del contrato.

PROYECTO DE INVESTIGACIÓN PARA EL FORTALECIMIENTO DE LAS CAPACIDADES EN LA PRESTACIÓN DEL SERVICIO DE ENERGÍA DE SAN ANDRÉS – PROYECTO FCTel BPIN 2016000100002

- Realizar por su cuenta y bajo su responsabilidad la liquidación de los pagos, junto con las deducciones derivadas de los mismos, en el desarrollo del contrato que se llegare a celebrar, en las condiciones pactadas.
- Abstenerse de impartir instrucciones diferentes a las establecidas en el contrato.
- Entregar los documentos y demás información que esté en su poder requeridos para la elaboración y el adecuado desarrollo del objeto y alcance del contrato, suministrando oportunamente al contratista cualquier información relevante relacionada con el cumplimiento de sus obligaciones.
- Pagar al contratista los honorarios pactados en el contrato que se llegare a celebrar, y de acuerdo con el procedimiento establecido en el mismo.
- Efectuar de manera oportuna ante la instancia competente, los trámites de su competencia para que se haga efectivo el pago de la remuneración
- Las demás establecidas en las normas vigentes para este tipo de contratos.

36. EXPERIENCIA, SERIEDAD Y CUMPLIMIENTO DEL PROPONENTE EN CONTRATOS EJECUTADOS.

El proponente deberá presentar como mínimo una (1) certificación de contrato ejecutado o en ejecución o copia de un (1) contrato ejecutado con sus respectivo acta de recibo, con una entidad pública o privada, cuyo valor sea igual o superior al 100% del presupuesto oficial estimado, o en su defecto que la sumatoria de las certificaciones que se llegaren a presentar superior a una (1) cumplan con dicho valor, bien sea directamente, en consorcio o unión temporal, cuyo objeto se circunscriba al suministro e instalación de sistemas solares fotovoltaicos con sistema de acumulación y mini eólicos, de mínimo un (1) año de experiencia, con una capacidad acumulada en total de 200 kWp en energía Solar Fotovoltaica y 2 kWp en mini eólica.

Tratándose de Unión Temporal o Consorcio, la evaluación se efectuará de acuerdo con el porcentaje de participación.

El valor del contrato o de los contratos que se acrediten en la **SOLICITUD PÚBLICA DE OFERTA – SGR No. 004 de 2023 – CÓDIGO BPIN 2016000100002** se convertirán a SMMLV a la fecha de su celebración, y se calcularán en pesos colombianos con base en el SMMLV al momento de efectuar la evaluación de las propuestas. Lo anterior con el fin de que la experiencia del oferente no pierda su valor en el tiempo.

Las certificaciones de experiencia se consideran expedidas bajo la gravedad de juramento, por tanto, su contenido se desvirtúa con prueba en contrario y deberá contener como mínimo la siguiente información:

- a) Fecha de la certificación.
- b) Nombre de la entidad que reporta y número de identificación (NIT o documento que haga sus veces conforme a la ley).
- c) Nombre y cargo de la persona competente que reporta la información.
- d) Nombre del contratista y número de identificación
- e) Número del contrato, si lo tiene.
- f) Fechas de inicio y finalización del contrato
- g) Objeto del contrato.
- h) Valor del contrato.
- i) Indicador de cumplimiento del contrato, que deberá ser de cumplimiento total y a entera satisfacción.
- j) Si el contrato se encuentra en ejecución, así se deberá indicar.
- k) Nombre y firma de quien expide la certificación, dirección y teléfono donde se puede confirmar la información.

La no presentación de las certificaciones o la presentación de estas sin el lleno de los requisitos exigidos será motivo para que la propuesta no sea admitida para la etapa de calificación.

PROYECTO DE INVESTIGACIÓN PARA EL FORTALECIMIENTO DE LAS CAPACIDADES EN LA PRESTACIÓN DEL SERVICIO DE ENERGÍA DE SAN ANDRÉS – PROYECTO FCTel BPIN 2016000100002

37. FACTORES DE CALIFICACIÓN DE LAS OFERTAS.

- 37.1. Las propuestas serán evaluadas en los aspectos jurídicos, financieros y económicos.
- 37.2. El informe jurídico no tiene ponderación alguna, se trata del estudio que debe realizar EEDAS S.A. E.S.P., para determinar si las propuestas se ajustan a los requerimientos de la presente invitación pública de ofertas, el cual determinará si la propuesta está habilitada para su calificación.
- 37.3. EEDAS S.A. E.S.P. realizará una evaluación de las propuestas conforme a lo descrito en los presentes términos de referencia, calificando las propuestas sobre una base de 500 puntos distribuidos de la siguiente manera:

38. INDICADORES FINANCIEROS 100 PUNTOS

Los indicadores financieros que serán tenidos en cuenta en el presente proceso se describen a continuación:

| Indicador | Formula |
|--------------------|-------------------------------------|
| Capital de Trabajo | Activo corriente – Pasivo Corriente |
| Endeudamiento | Pasivo total / activo total |
| Liquidez | Activo corriente / pasivo corriente |

La calificación de estos indicadores se detalla en la siguiente tabla, teniendo en cuenta que los oferentes que presenten indicadores con valores mínimos a los establecidos serán calificados con cero puntos en ese indicador.

| Indicador | Valor Mínimo | Puntuación |
|--------------------|------------------------------------------------|---------------|
| Capital de Trabajo | Mayor o igual al presupuesto oficial estimado. | 0 - 60 puntos |
| Endeudamiento | Menor o igual a 70% | 0 - 10 puntos |
| Liquidez | Mayor o igual a 2 | 0 - 30 puntos |

Nota 1: El puntaje máximo en la categoría “indicador” se otorgará al mejor indicador que cumpla con el mínimo establecido, de acuerdo con las propuestas presentadas. Para las propuestas restantes se asignará proporcionalmente al indicador de cada oferente, tomando como base el mejor indicador.

Nota 2: Para los consorcios o uniones temporales, los índices se calcularán con base en la sumatoria de los datos de los estados financieros respectivos de cada uno de los miembros de acuerdo con el porcentaje de participación en el consorcio o unión temporal cuando la participación de la firma supere el 15% y el resultante será el indicador respectivo.

39. EXPERIENCIA 150 PUNTOS

De acuerdo con lo establecido en los presentes términos de referencia, específicamente en el numeral 36 se calificarán las propuestas en lo correspondiente a experiencia, de acuerdo con el siguiente cuadro:

| Tipo de contrato | Número de contratos mínimo requerido | Puntaje Máximo |
|-------------------------------------------------------------------------------------------------------------------------------|--------------------------------------|----------------|
| Certificación de contrato, con una entidad pública o privada, ejecutado o en ejecución conforme lo definido en el numeral 36. | 1 | 150 |

PROYECTO DE INVESTIGACIÓN PARA EL FORTALECIMIENTO DE LAS CAPACIDADES EN LA PRESTACIÓN DEL SERVICIO DE ENERGÍA DE SAN ANDRÉS – PROYECTO FCTel BPIN 2016000100002

40. VALOR DE LA OFERTA 200 PUNTOS.

De acuerdo con lo establecido en los presentes términos de referencia, las ofertas se clasificarán de menor a mayor, asignando a la oferta de menor precio 200 puntos. Las ofertas subsiguientes se calificarán de la siguiente manera:

$$\text{Puntaje oferta} = \text{Valor Menor Oferta} / \text{Valor de Oferta a Calificar} \times 200$$

Nota 1: Los puntajes de las ofertas se calcularán con base en el valor total de la oferta presentada por el oferente.

41. CUMPLIMIENTO DE LAS NORMAS DE CIRCULACIÓN Y RESIDENCIA -OCRE-50 PUNTOS.

De acuerdo con lo establecido en los presentes términos de referencia, específicamente a lo establecido en el artículo 67 de la Ley 915 de 2004, y demás normas de control, circulación y residencia en el Departamento Archipiélago, se calificarán las propuestas con referencia al cumplimiento de este ítem, como se indica en el siguiente cuadro:

| Ítem | Descripción | Puntaje |
|-----------------------------------------------------------|--------------------------------------------------------------------------------------------------------------------------------------------|-----------|
| Participación de Empresas establecidas en el Departamento | Certificación de empresa debidamente establecida y registrada en el Departamento Archipiélago de San Andrés, Providencia y Santa Catalina. | 50 puntos |

Nota 2: Para los consorcios o uniones temporales, el puntaje se asignará en la proporción de participación dentro del consorcio o unión temporal, de las empresas establecidas y registradas en el Archipiélago.

42. FACTORES DE DEFINICIÓN DE EMPATES

Cuando analizadas y calificadas las propuestas, se llegue a presentar un empate en la puntuación total, dicha igualdad se definirá en el siguiente orden de prelación:

1. El oferente que haya obtenido el puntaje más alto en relación con el factor precio.
2. El oferente que haya obtenido el puntaje más alto en la experiencia y cumplimiento.
3. El oferente que haya obtenido el puntaje más alto en la participación de empresas de la región.
4. El oferente que haya obtenido el puntaje más alto en relación con los indicadores financieros.

De persistir el empate se realizará un sorteo mediante el sistema de balotas, conforme al cual, se introducirán tantas balotas como número de oferentes empatados y una de las balotas estará marcada con una X, el proponente que saque la balota marcada será el contratista adjudicatario.

43. VEEDURÍAS CIUDADANAS

De conformidad con lo dispuesto en la Ley, EEDAS S.A. E.S.P. convoca a las veedurías ciudadanas para que ejecuten su actividad a lo largo de todo el procedimiento contractual de la presente solicitud pública de ofertas.

En constancia se firma en San Andrés Isla, a los treinta (30) días del mes de agosto de dos mil veintitrés 2023.

RANDY ALLEN BENT HOOKER
Gerente General - EEDAS S.A. E.S.P.

NOTA: Ver anexos a continuación

PROYECTO DE INVESTIGACIÓN PARA EL FORTALECIMIENTO DE LAS CAPACIDADES EN LA PRESTACIÓN DEL SERVICIO DE ENERGÍA DE SAN ANDRÉS – PROYECTO FCTel BPIN 2016000100002

44. ANEXOS:

Las propuestas deberán ser presentadas con los documentos, soportes y anexos especificados en los presentes términos y cuando así se indique se deberán utilizar los formatos únicos que se presentan como anexos, a continuación, los cuales **son un modelo que deberá adaptar el proponente (persona natural, jurídica, consorcio o unión temporal) de acuerdo con su naturaleza jurídica y su oferta y en concordancia con los términos de referencia.**

Anexo 1.

CARTA DE PRESENTACIÓN DE LA PROPUESTA.

Ciudad, Fecha DD/MM/AA

Señores

EEDAS S.A. E.S.P.

Atención: **Doctor RANDY ALLEN BENT HOOKER**

Gerente General

Calle 1 #1B – 58 North End

San Andrés Isla

Referencia: Solicitud Pública de Ofertas N° 004 SGR de 2023 - Código BPIN 2016000100002,

Objeto: Contratar una persona natural o jurídica, unión temporal o consorcio para celebrar un contrato de prestación de servicios de **INGENIERÍA, SUMINISTRO, INSTALACIÓN, MONTAJE, PRUEBAS, MONITOREO Y PUESTA EN SERVICIO DE UN SISTEMA DE AUTO GENERACIÓN SOLAR FOTOVOLTAICO EN LAS INSTALACIONES DEL HOSPITAL Y TRES (3) SISTEMAS DE ALIMENTACIÓN AUTÓNOMOS SOLAR FOTOVOLTAICA / MINI EÓLICA PARA VEHÍCULOS ELÉCTRICOS TIPO HIBRIDO** con destino al proyecto “Investigación para el fortalecimiento de las capacidades en la prestación del servicio de energía de San Andrés” -Código BPIN 2016000100002.

Cordial Saludo,

Yo, _____, identificado con la C.C _____ de _____ actuando como Representante Legal de _____, (o en nombre propio) de acuerdo con lo establecido en los Términos de la **SOLICITUD PÚBLICA DE OFERTAS - SGR N° 004 de 2023 - Código BPIN 2016000100002**, cuyo objeto es prestación de servicios de “INGENIERÍA, SUMINISTRO, INSTALACIÓN, MONTAJE, PRUEBAS, MONITOREO Y PUESTA EN SERVICIO DE UN SISTEMA DE AUTO GENERACIÓN SOLAR FOTOVOLTAICO EN LAS INSTALACIONES DEL HOSPITAL Y TRES (3) SISTEMAS DE ALIMENTACIÓN SOLAR FOTOVOLTAICA / MINI EÓLICA, con destino al proyecto “Investigación para el fortalecimiento de las capacidades en la prestación del servicio de energía de San Andrés” -Código BPIN 2016000100002, presento oferta técnica y económica, debidamente numerada, contenidas en ____ folios útiles, de acuerdo con las condiciones que se establezcan en los términos y alcance descritos en los términos de referencia:

| Valor en pesos (COP\$) | Tiempo de ejecución en meses |
|------------------------|------------------------------|
| | |

Nota: La oferta presentada tiene una validez de dos (2) meses contados a partir de la fecha de cierre.

**PROYECTO DE INVESTIGACIÓN PARA EL FORTALECIMIENTO DE LAS CAPACIDADES EN LA PRESTACIÓN
DEL SERVICIO DE ENERGÍA DE SAN ANDRÉS – PROYECTO FCTel BPIN 2016000100002**

Se anexa al presente oficio la oferta descriptiva en dos (2) copias foliadas con la siguiente información:

1. Carta de presentación de la oferta firmada por el representante legal.
2. Fotocopia de la cédula de ciudadanía del representante legal (si es persona jurídica) o de la persona natural.
3. Certificado de existencia y representación legal.
4. Fotocopia del RUT.
5. Autorización respectiva para comprometer contractualmente por el valor de la propuesta.(en caso de que proceda).
6. Certificado de cumplimiento de obligaciones con los sistemas de salud, riesgos profesionales, pensiones y aportes a las cajas de compensación, al Instituto Colombiano de Bienestar Familiar y al Servicio Nacional de Aprendizaje SENA.
7. Certificados de cumplimiento experiencia de acuerdo con lo descrito en el numeral 36 de los términos de referencia de la presente SOLICITUD PUBLICA DE OFERTAS.
8. Documentos relacionados con la capacidad financiera:
 - a) Balance general y estados de resultados correspondiente al año anterior a la publicación de los presentes términos de referencia.
 - b) Declaración de Renta correspondiente al año anterior a la publicación de los presentes términos de referencia.
9. Garantía de seriedad de la oferta.
10. Descripción general de la propuesta.
11. Descripción del valor ofertado, indicando el costo por actividad y el valor total de la oferta.
12. Cronograma de trabajo.

Atentamente,

REPRESENTANTE LEGAL

**Anexo 2.
MANIFESTACIÓN INHABILIDADES E INCOMPATIBILIDADES**

Ciudad, Fecha DD/MM/AA

Señores
EEDAS S.A. E.S.P.
San Andrés Isla

Yo, _____, identificado con la C.C. _____ de _____
actuando como Representante Legal de _____, (o en nombre propio)
mediante el presente escrito y bajo la gravedad del juramento declaro que:

1. No me encuentro incurso (a) en ninguna de las causales de inhabilidades e incompatibilidades previstas en las normas que regulan la materia
2. No me encuentro incurso(a) en conflicto de interés
3. No he (hemos) sido ni estoy (estamos) investigada(os) por hechos relacionados con corrupción, lavado de activos, financiación del terrorismo, soborno transnacional o dentro de procesos de extinción de dominio o conexos o en investigaciones judiciales, y administrativas.

PROYECTO DE INVESTIGACIÓN PARA EL FORTALECIMIENTO DE LAS CAPACIDADES EN LA PRESTACIÓN DEL SERVICIO DE ENERGÍA DE SAN ANDRÉS – PROYECTO FCTel BPIN 2016000100002

4. No he sido (hemos) condenada(dos) o sancionada(dos) mediante decisión judicial o administrativa que se encuentre en firme o ejecutoriada por hechos relacionados con corrupción, lavado de activos, financiación del terrorismo, soborno transnacional o dentro de procesos de extinción de dominio o conexos.
5. No he (hemos) celebrado Contrato (s) con la Empresa de Energía del Archipiélago de San Andrés, Providencia y Santa Catalina que se hayan terminado anticipadamente por incumplimiento.
6. No aparezco (aparecemos) en los registros del sistema de administración de riesgos de lavado de activos y de la financiación del terrorismo (SARLAFT).
7. No tengo (tenemos) relación con sociedades en procesos de extinción de dominio, en calidad de administradores, representantes legales, liquidadores, miembro de junta directiva, socios o accionistas, apoderados o revisores fiscales de éstas.
8. Toda la información aportada y contenida en la propuesta que presento (presentamos) es veraz y puede ser verificada por EEDAS S.A. E.S.P.
9. Expreso (Expresamos) de manera voluntaria, libre y espontánea mi (nuestra) autorización para el tratamiento de datos de carácter personal que estén contenidos en la presente oferta y en sus anexos. (Ley de tratamiento de datos).
10. Así mismo como Representante Legal de la persona jurídica proponente, responsable y encargado del tratamiento de datos de carácter personal de la información contenida en la propuesta, cuento con las autorizaciones de los titulares de datos personales que aparecen en la presente oferta y sus anexos, en cumplimiento a los deberes y obligaciones establecidos por la Ley 1581 de 2012. Frente a cualquier incumplimiento de los deberes y derechos contenidos en la norma en cita, responderé de manera directa y exclusiva.
11. Conozco (conocemos) y acepto en un todo las leyes generales y especiales aplicables a este proceso contractual, especialmente las previstas en el Manual de Contratación de EEDAS S.A. E.S.P.
12. Autorizo (autorizamos) las consultas de ley
Atentamente,

FIRMA: _____
Nombre del Representante Legal: _____
C.C. N° _____ expedida en _____
Nombre o Razón Social del Proponente: _____
Nit: _____

Nota: Estas prohibiciones se extienden y aplican a los representantes legales, miembros de Junta Directiva, accionistas o socios. Igualmente aplica para las personas naturales o jurídicas con régimen jurídico público, privado o mixto que sean parte de un consorcio, unión temporal, promesas de sociedad futura o cualquier forma asociativa aceptada por la legislación colombiana vigente.

Anexo 3.

DECLARACIONES EFECTUADAS POR EL OFERENTE O PROPONENTE

San Andrés Isla, Colombia

Señores
EEDAS S.A. E.S.P.
San Andrés Isla

Cuando sea persona jurídica, diligenciar este campo

Nombre de la compañía: _____

**PROYECTO DE INVESTIGACIÓN PARA EL FORTALECIMIENTO DE LAS CAPACIDADES EN LA PRESTACIÓN
DEL SERVICIO DE ENERGÍA DE SAN ANDRÉS – PROYECTO FCTel BPIN 2016000100002**

NIT No. _____
Nombre del representante legal _____
Tipo de documento de identidad _____
Documento de identidad _____

Cuando sea persona natural, diligenciar este campo

Nombre de la persona: _____
Tipo de documento de identidad _____
Documento de identidad _____

Por medio del presente escrito declaro bajo la gravedad del juramento que:

1. La compañía que represento ni el suscrito nos encontramos incurso (a) en ninguna de las causales de inhabilidades e incompatibilidades que puedan implicar, derivar y/o interpretar que guardan relación con las prácticas de fraude, soborno y/o corrupción. Esto demuestra que en todo momento se da cabal cumplimiento a los lineamientos normativos aplicables y cualquier desviación sobre estos les será reportados además de proporcionar cualquier información que su compañía considere pertinente.
2. No existen situaciones y/o escenarios que podrían derivar en un conflicto de interés para la celebración de las relaciones comercial con nuestra compañía. Si se llegase a generar alguna situación que derive y/o interprete en un conflicto de interés, procederemos a reportar esta de manera inmediata.
3. No existe contra el suscrito, ni contra la persona jurídica que represento, ni sus accionistas, asociados o socios, ni contra sus representantes incluyendo suplentes y miembros de la Alta Dirección, investigaciones o procesos penales por delitos relacionados con actividades de Lavado de Activos, Financiación del Terrorismo y el Financiamiento de la Proliferación de Armas de Destrucción Masiva (LA/FT/FPADM). Así mismo, confirmo que no hemos sido investigados por actividades afines a las previamente mencionadas incluyendo fraude, soborno y corrupción. Como adicionalmente, confirmamos que no nos encontramos en procesos de extinción de dominio o conexos o en investigaciones judiciales y/o administrativas.
4. Contra el suscrito, ni contra la persona jurídica que represento, ni sus accionistas, asociados o socios, ni contra sus representantes incluyendo suplentes y miembros de la Alta Dirección no existe ni ha existido condena o sanciones mediante decisión judicial o administrativa que se encuentre en firme o ejecutoriada por hechos relacionados con Corrupción, Lavado de Activos, Financiación del Terrorismo, el Financiamiento de la Proliferación de Armas de Destrucción Masiva, Soborno, Fraude o dentro de procesos de extinción de dominio o conexos.
5. Que no he (hemos) celebrado Contrato (s) con la Empresa de Energía del Archipiélago de San Andrés, Providencia y Santa Catalina que se hayan terminado anticipadamente por incumplimiento.
6. El suscrito, ni la persona jurídica que represento, ni sus accionistas, asociados o socios, ni sus representantes y miembros de la Alta Dirección, se encuentran en las listas internacionales vinculantes para nuestro país en actividades de LA/FT/FPADM. Así mismo, confirmo que autorizo a la compañía para realizar las consultas que considere necesarias ante alguna señal de alerta de LA/FT/FPADM; incluso después de haber finalizado la relación comercial y contractual.
7. En caso de que inicie cualquier investigación o proceso penal por delitos relacionados con actividades de LA/FT/FPADM contra el suscrito o la sociedad que represento, sus accionistas, asociados o socios,

**PROYECTO DE INVESTIGACIÓN PARA EL FORTALECIMIENTO DE LAS CAPACIDADES EN LA PRESTACIÓN
DEL SERVICIO DE ENERGÍA DE SAN ANDRÉS – PROYECTO FCTel BPIN 2016000100002**

representantes incluyendo suplentes y/o algún miembro de la Alta Dirección, comunicaré inmediatamente a la Empresa de Energía Del Archipiélago de San Andrés, Providencia y Santa Catalina S.A. E.S.P. - EEDAS S.A. E.S.P. y de no hacerlo asumo todas las consecuencias jurídicas e incluso penales que puedan derivarse de mi omisión.

8. El suscrito, ni la persona jurídica que represento, ni sus accionistas, asociados o socios, ni sus representantes incluyendo suplentes y miembros de la Alta Dirección no tenemos relación con sociedades en procesos de extinción de dominio, en calidad de administradores, representantes legales, liquidadores, miembro de junta directiva, socios o accionistas, apoderados o revisores fiscales de éstas.
9. Toda la información aportada y contenida en la propuesta que presento (presentamos) es veraz y puede ser verificada por la Empresa de Energía Del Archipiélago de San Andrés, Providencia y Santa Catalina S.A. E.S.P. - EEDAS S.A. E.S.P.
10. Los recursos de la persona jurídica que represento y/o los míos proceden del desarrollo normal del objeto social, y no provienen de ninguna actividad ilícita y/o ilegal de las contempladas en el Código Penal Colombiano.
11. El suscrito ni la persona jurídica que represento no hemos efectuado operaciones consistentes en o destinadas a la ejecución de actividades ilícitas y/o ilegales de las contempladas en el Código Penal Colombiano, ni realizado transacciones a favor de personas que ejecuten o estén relacionadas con dichas actividades.
12. Los recursos que se emplean para la ejecución y/o desarrollo del acuerdo comercial con la compañía son de origen legal y no guardan relación con actividades ilegales y/o ilícitas.
13. No contrataré, ni tendré vínculos de ningún tipo con terceros que realicen operaciones o cuyos recursos provengan de actividades ilícitas y/o ilegales de las contempladas en el Código Penal Colombiano.
14. La persona jurídica que represento y el suscrito cumplimos con las normas (políticas, procedimientos y mecanismos) de prevención y control al Lavado de Activos, Financiación del Terrorismo y el Financiamiento de la Proliferación de Armas de Destrucción Masiva (LA/FT/FPADM), toda vez, que le resulten aplicables.
15. Conozco, declaro y acepto que Empresa de Energía Del Archipiélago de San Andrés, Providencia y Santa Catalina S.A. E.S.P. - EEDAS S.A. E.S.P. está en la obligación legal de solicitar las aclaraciones que estime pertinentes, en el evento en que se presenten circunstancias con base en las cuales pueda tener dudas razonables sobre mis operaciones o las operaciones de la entidad que represento, así como del origen de los fondos y/o activos, confirmando mi total compromiso de brindar la información necesaria. Adicionalmente confirmo que acepto que Empresa de Energía Del Archipiélago de San Andrés, Providencia y Santa Catalina S.A. E.S.P. - EEDAS S.A. E.S.P. de por finalizada la relación comercial en caso de considerar que la información es insuficiente o no satisfactoria.
16. Declaro que he leído el código de conducta que me aplica y confirmo que cumpliré a cabalidad lo establecido en este. Así mismo, confirmo que en caso de que detecte que existe alguna situación que pueda derivar y/o implicar el incumplimiento de este código procederé a notificarlo de manera inmediata.
17. Conozco (conocemos) y acepto en un todo las leyes generales y especiales aplicables a este proceso contractual, especialmente todas las estipulaciones consignadas en el Manual de Contratación de la Empresa de Energía Del Archipiélago de San Andrés, Providencia y Santa Catalina S.A. E.S.P. - EEDAS S.A. E.S.P.
18. Con la firma del presente documento, declaro que autorizo el tratamiento de los datos personales incluidos en la información que he suministrado para los fines indicados en la Política de Protección de Datos Personales de su compañía, la cual se encuentra disponible en la página web mediante el aviso de privacidad y/o documentos

PROYECTO DE INVESTIGACIÓN PARA EL FORTALECIMIENTO DE LAS CAPACIDADES EN LA PRESTACIÓN DEL SERVICIO DE ENERGÍA DE SAN ANDRÉS – PROYECTO FCTel BPIN 2016000100002

complementarios, los cuales están definidos en concordancia con los términos de la ley 1581 de 2012 y del decreto 1074 de 2015. Autorizo el tratamiento de los datos contenidos en este documento para lograr una eficiente comunicación y provisión de los bienes y/o servicios de cada parte; dar cumplimiento a obligaciones contraídas; evaluar la calidad de los bienes y/o servicios, y; realizar, a través de cualquier medio en forma directa o a través de terceros, actividades de mercadeo, promoción y/o publicidad propia o de terceros, venta, facturación, gestión de cobranza, recaudo, programación, soporte técnico, inteligencia de mercados, verificaciones y consultas, control, comportamiento, hábito y habilitación de medios de pago, prevención de fraude, verificación de condiciones contractuales incluyendo cumplimientos, entre otros.

19. EEDAS S.A. E.S.P. cuenta con un colaborador como Oficial de Cumplimiento en la Prevención de Lavado de Activos, Financiación del Terrorismo y el Financiamiento de la Proliferación de Armas de Destrucción Masivas – LA/FT/FPADM, quien se encarga de verificar el cumplimiento de las normas y de llevar a cabo todas las actividades relacionadas con la prevención de lavado de activos y financiación del terrorismo en la compañía.

Nombre: _____
Documento de identidad: _____
Correo electrónico: _____

En caso de ser tercerizado, favor diligenciar la siguiente información:

Nombre de la compañía en la que labora: _____
NIT No.: _____
Correo electrónico: _____

20. Con mi firma en el presente documento, autorizo a la Empresa de Energía Del Archipiélago de San Andrés, Providencia y Santa Catalina S.A. E.S.P. - EEDAS S.A. E.S.P. a comunicar a las autoridades nacionales e incluso internacionales, de ser el caso, de cualquier situación relacionada con situaciones de LA/FT/FPADM; fraude, soborno y corrupción exonerándola de cualquier responsabilidad en relación con el principio de confidencialidad incluyendo la aceptación de lo dispuesto en las mencionadas cláusulas.

Atentamente,

Firma: _____
Fecha: _____

Nota: Estas prohibiciones se extienden y aplican a los representantes legales, miembros de Junta Directiva, accionistas o socios. Igualmente aplica para las personas naturales o jurídicas con régimen jurídico público, privado o mixto que sean parte de un consorcio, unión temporal, promesas de sociedad futura o cualquier forma asociativa aceptada por la legislación colombiana vigente.